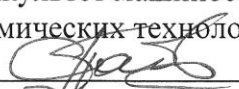


Министерство науки и высшего образования Российской Федерации
Федеральное государственное бюджетное образовательное
учреждение высшего образования
«Комсомольский-на-Амуре государственный университет»

УТВЕРЖДАЮ
Декан факультета
Факультет машиностроительных и
химических технологий
 Саблин П.А.
« _ » _____ 2021 г.

РАБОЧАЯ ПРОГРАММА ДИСЦИПЛИНЫ

«Основы автоматизированного проектирования»

Направление подготовки	22.03.01 Материаловедение и технологии материалов
Направленность (профиль) образовательной программы	Материаловедение в машиностроении
Квалификация выпускника	Бакалавр
Год начала подготовки (по учебному плану)	2021
Форма обучения	Очная форма
Технология обучения	Традиционная

Курс	Семестр	Трудоемкость, з.е.
2	3	3

Вид промежуточной аттестации	Обеспечивающее подразделение
Зачет с оценкой	Кафедра «Системы автоматизированного проектирования»

Разработчик рабочей программы:

Заведующий кафедрой, Доцент, Кандидат технических наук



Куриный В.В.

СОГЛАСОВАНО:

Заведующий кафедрой

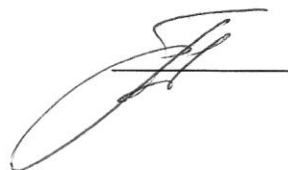
Кафедра «Системы автоматизированного проектирования»



Куриный В.В.

Заведующий выпускающей кафедрой

Кафедра «Материаловедение и технология новых материалов»



Башков О.В.

1 Введение

Рабочая программа и фонд оценочных средств дисциплины «Основы автоматизированного проектирования» составлены в соответствии с требованиями федерального государственного образовательного стандарта, утвержденного приказом Минобрнауки Российской Федерации ФГОС ВО, утвержденный приказом Минобрнауки России от 02.06.2020 № 701, и основной профессиональной образовательной программы подготовки «Материаловедение в машиностроении» по направлению подготовки «22.03.01 Материаловедение и технологии материалов».

Практическая подготовка реализуется на основе:

Профессиональный стандарт 40.136 «СПЕЦИАЛИСТ В ОБЛАСТИ РАЗРАБОТКИ, СОПРОВОЖДЕНИЯ И ИНТЕГРАЦИИ ТЕХНОЛОГИЧЕСКИХ ПРОЦЕССОВ И ПРОИЗВОДСТВ В ОБЛАСТИ МАТЕРИАЛОВЕДЕНИЯ ТЕХНОЛОГИИ МАТЕРИАЛОВ».

Обобщенная трудовая функция: А Разработка, сопровождение и интеграция типовых технологических процессов в области материаловедения и технологии материалов.

НЗ-4 Методика применения средств автоматизированного проектирования типовых технологических процессов термической и химико-термической обработки, НУ-6 Применять средства автоматизированного проектирования типовых технологических процессов термической и химико-термической обработки.

Задачи дисциплины	Подготовить будущих разработчиков к использованию знаний, умений, навыков для систематизации технологической, конструкторской и другой трудноформализуемой информации, преобразованию ее в электронный вид и после компьютерного моделирования представление расчетно-графической информации в традиционном виде
Основные разделы / темы дисциплины	Системы автоматизированного проектирования работ САПР Предмет курса, его цели и задачи. Содержание курса и его связь с другими дисциплинами направления. Основные определения и понятия курса «Основы автоматизированного проектирования» и моделирования. Понятие системы автоматизированного проектирования. Определения САПР. Классификация систем автоматизированного проектирования. Быстрое прототипирование 3-d моделей. (Аддитивные технологии). Классификация систем автоматизированного проектирования Современные САД-системы, их возможности. Использование систем автоматизированного проектирования на всех этапах проектирования. Проектирование систем. Этапы проектирования. Особенности САПР среднего и высокого уровня Системы среднего и высокого уровня. Системы среднего и высокого уровня, используемые в машиностроении. Проблема выбора системы. Перспективы и направления развития. Обзор систем среднего и высокого уровня, возможности. CAD-CAE система проектирования T-FLEX CAD и NX CAD Системы T-FLEX CAD и NX CAD. Возможности системы при проектировании. Интерфейс системы T-FLEX CAD и NX CAD. Основы расчетов на прочность и устойчивость в модуле «Анализ» T-FLEX CAD. Быстрое прототипирование 3-d моделей. (Аддитивные технологии) Области применения аддитивных технологий. Виды аддитивных технологий. Конструкции 3-d принтеров. FDM –технология. Экструдеры. Различные виды кинематики 3-d принтеров STL – технологии. Материалы для 3d печати.

2 Перечень планируемых результатов обучения по дисциплине (модулю), соотнесенных с индикаторами достижения компетенций

Процесс изучения дисциплины «Основы автоматизированного проектирования» направлен на формирование следующих компетенций в соответствии с ФГОС ВО и основной образовательной программой (таблица 1):

Таблица 1 – Компетенции и индикаторы их достижения

Код и наименование компетенции	Индикаторы достижения	Планируемые результаты обучения по дисциплине
Общепрофессиональные		
ОПК-2 Способен участвовать в проектировании технических объектов, систем и технологических процессов с учетом экономических, экологических и социальных ограничений	<p>ОПК-2.1 Знает методы проектирования технических объектов, систем и технологических процессов с учетом экономических, экологических и социальных ограничений</p> <p>ОПК-2.2 Умеет анализировать проектную документацию технических объектов, систем и технологических процессов с учетом экономических, экологических и социальных ограничений</p> <p>ОПК-2.3 Владеет навыками проектирования технических объектов, систем и технологических процессов с учетом экономических, экологических, социальных и других ограничений</p>	<p>-знание современных методов автоматизированного проектирования с применением САД – программ с учетом экономических, экологических и социальных ограничений.</p> <p>- умение применять методы автоматизированного проектирования в САД –программах для разработки проектной документации, систем и технологических процессов чертежей, 3d моделей.</p> <p>-владение навыками применения САД программ для автоматизированного проектирования технических объектов, систем и технологических процессов с учетом экономических, экологических, социальных и других ограничений</p>
ОПК-8 Способен понимать принципы работы современных информационных технологий и использовать их для решения задач профессиональной деятельности	<p>ОПК-8.1 Знает применяемых в профессиональной деятельности</p> <p>ОПК-8.2 Умеет использовать современные информационные технологии для решения задач профессиональной деятельности</p> <p>ОПК-8.3 Владеет навыками применения современных информационных технологий для решения задач профессиональной деятельности</p>	<p>- знание принципов работы современных информационных технологий, методов и способов их применения</p> <p>- умение использовать современные информационные технологии для проведения проектирования, проведения прочностных расчетов и быстрого прототипирования</p> <p>- владение навыками применения современных информационных технологий для решения задач для проведения проектирования, проведения прочностных расчетов и быстрого прототипирования</p>

3 Место дисциплины (модуля) в структуре образовательной программы

Дисциплина «Основы автоматизированного проектирования» изучается на 2 курсе, 3 семестре.

Дисциплина входит в состав блока 1 «Дисциплины (модули)» и относится к базовой части.

Для освоения дисциплины необходимы знания, умения, навыки и / или опыт практической деятельности, сформированные в процессе изучения дисциплин / практик: «История (история России, всеобщая история)», «Физическая культура и спорт», «Инженерная графика в САД-системах», «Информационные технологии», «Инженерная графика в САД-системах».

Знания, умения и навыки, сформированные при изучении дисциплины «Основы автоматизированного проектирования», будут востребованы при изучении последующих дисциплин: «Философия», «Безопасность жизнедеятельности», «Теория и технология термической и химико-термической обработки материалов», «Экологическая безопасность», «Технологии создания и продвижения сайтов (факультатив)».

Дисциплина «Основы автоматизированного проектирования» частично реализуется в форме практической подготовки.

Дисциплина «Основы автоматизированного проектирования» в рамках воспитательной работы направлена на формирование у обучающихся активной гражданской позиции, уважения к правам и свободам человека, знания правовых основ и законов, воспитание чувства ответственности или умения аргументировать, самостоятельно мыслить, развивает творчество, профессиональные умения или творчески развитой личности, системы осознанных знаний, ответственности за выполнение учебно-производственных заданий и т.д.

4 Объем дисциплины (модуля) в зачетных единицах с указанием количества академических часов, выделенных на контактную работу обучающихся с преподавателем (по видам учебных занятий) и на самостоятельную работу обучающихся

Общая трудоемкость (объем) дисциплины составляет 3 з.е., 108 акад. час.

Распределение объема дисциплины (модуля) по видам учебных занятий представлено в таблице 2.

Таблица 2 – Объем дисциплины (модуля) по видам учебных занятий

Объем дисциплины	Всего академических часов
Общая трудоемкость дисциплины	108
Контактная аудиторная работа обучающихся с преподавателем (по видам учебных занятий), всего	48
В том числе:	
занятия лекционного типа (лекции и иные учебные занятия, предусматривающие преимущественную передачу учебной информации педагогическими работниками), в том числе в форме практической подготовки:	16
занятия семинарского типа (семинары, практические занятия, практикумы, лабораторные работы, коллоквиумы и иные аналогичные занятия), в том числе в форме практической подготовки:	32
Самостоятельная работа обучающихся и контактная работа, включаю-	60

щая групповые консультации, индивидуальную работу обучающихся с преподавателями (в том числе индивидуальные консультации); взаимодействие в электронной информационно-образовательной среде вуза	
Промежуточная аттестация обучающихся – Зачет с оценкой	0

5 Содержание дисциплины (модуля), структурированное по темам (разделам) с указанием отведенного на них количества академических часов и видов учебной работы

Таблица 3 – Структура и содержание дисциплины (модуля)

Наименование разделов, тем и содержание материала	Виды учебной работы, включая самостоятельную работу обучающихся и трудоемкость (в часах)			
	Контактная работа преподавателя с обучающимися			СРС
	Лекции	Семинарские (практические занятия)	Лабораторные занятия	
Раздел 1 Системы автоматизированного проектирования работ САПР				
1.1 Предмет курса, его цели и задачи. Содержание курса и его связь с другими дисциплинами направления.	0,5			1
1.2 Основные определения и понятия курса «Основы автоматизированного проектирования» и моделирования.	0,5			1
1.3 Понятие системы автоматизированного проектирования. Определения САПР. Классификация систем автоматизированного проектирования.	1			2
1.3.1 Классификация систем автоматизированного проектирования.	1			2
1.4 Современные CAD-системы, их возможности. Использование систем автоматизированного проектирования на всех этапах проектирования.	1			2
1.5 Проектирование систем. Этапы проектирования	2			2
1.6 Особенности САПР среднего и высокого уровня Системы среднего и высокого уровня, используемые в машиностроении. Проблема выбора системы. Перспективы и направления развития. Обзор систем среднего и высокого уровня, возможности.	1			2
1.7 CAD-CAE система проектирования T-FLEX CAD и NX CAD Системы T-FLEX CAD и NX CAD. Возможности системы при проектировании. Интерфейс системы T-FLEX CAD и NX CAD Основы расчетов на прочность и устойчивость в модуле «Анализ» T-FLEX CAD.	1			8

Наименование разделов, тем и содержание материала	Виды учебной работы, включая самостоятельную работу обучающихся и трудоемкость (в часах)			
	Контактная работа преподавателя с обучающимися			СРС
	Лекции	Семинарские (практические занятия)	Лабораторные занятия	
Материалы для 3d печати.				
1.8 Основы создания чертежей. Создание чертежей в NX CAD *.	-		5	5
1.9 Создание 3D моделей в NX CAD *.	-		5	5
1.10 Расчет в модуле «Анализ» T-FLEX CAD *.	-		6	6
ИТОГО по разделу 1	8		16	30
Раздел 2 Быстрое прототипирование 3-d моделей. (Аддитивные технологии)				
2.1 Области применения аддитивных технологий. Виды аддитивных технологий. Конструкции 3-d принтеров.	0,5			1
2.2 FDM –технология. Экструдеры. Различные виды кинематики 3-d принтеров.	0,5			2
2.2.1 STL – технологии. Материалы для 3d печати.	0,5			2
2.2.2 Калибровка 3-d принтера*.	0,5		4	-
2.3 Программное обеспечение для 3-d печати. Слайсеры Cura, Slic3r*.	0,5		4	2
2.3.1 Основные виды слайсеров.	0,5			2
2.3.2 Изучение слайсеров. Обработка в слайсере модели.	0,5			3
2.4 Программа управления 3-d принтером - Repetier-Host .	0,5			1
2.4.1 Способы управления 3-d принтером.	0,5			1
2.4.2 Практическая работа в Repetier-Host*	0,5			2
2.4.3 Печать 3-d модели*	2,5		8	14
ИТОГО по разделу 2	8		16	30
ИТОГО по дисциплине	16		32	60

6 Внеаудиторная самостоятельная работа обучающихся по дисциплине (модулю)

При планировании самостоятельной работы студенту рекомендуется руководствоваться следующим распределением часов на самостоятельную работу (таблица 4):

Таблица 4 – Рекомендуемое распределение часов на самостоятельную работу

Компоненты самостоятельной работы	Количество часов
Изучение теоретических разделов дисциплины	36

Подготовка к занятиям семинарского типа	8
Подготовка и оформление РГР	16
	60

7 Оценочные средства для проведения текущего контроля и промежуточной аттестации обучающихся по дисциплине (модулю)

Фонд оценочных средств для проведения текущего контроля успеваемости и промежуточной аттестации представлен в Приложении 1.

Полный комплект контрольных заданий или иных материалов, необходимых для оценивания результатов обучения по дисциплине (модулю), практике хранится на кафедре-разработчике в бумажном и электронном виде.

8 Учебно-методическое и информационное обеспечение дисциплины (модуля)

8.1 Основная литература

1. Кондаков, А.И. САПР технологических процессов: Учебник для вузов / А.И. Кондаков, - М.: Академия, 2010. -268 с.

2. Берлинер, Э.М. САПР технолога машиностроителя [Электронный ресурс] : учебник / Э.М. Берлинер, О.В. Таратынов.- М. : Форум, НИЦ ИНФРА-М, 2015. – 336 с. // ZNANIUM.COM : электронно-библиотечная система. - Режим доступа: <http://www.nanium.com/catalog.php>, ограниченный. – Загл. с экрана.

3. Берлинер, Э.М. САПР конструктора машиностроителя [Электронный ресурс] : учебник / Э.М. Берлинер, О.В. Таратынов.- М. : Форум, НИЦ ИНФРА-М, 2015. – 288 с. // ZNANIUM.COM : электронно-библиотечная система. - Режим доступа: <http://www.nanium.com/catalog.php>, ограниченный. – Загл. с экрана.

4. Зленко М.А. Аддитивные технологии в машиностроении / М.В. Нагайцев, В.М. Довбыш // пособие для инженеров. – М. ГНЦ РФ ФГУП «НАМИ» 2015. 220 с.

8.2 Дополнительная литература

1. Берлинер, Э.М. САПР в машиностроении: Учебник для вузов / Э.М. Берлинер, О.В. Таратынов, - М.: Форум, 2012. – 447 с.

2. Схиртладзе, А.Г. Автоматизированное проектирование штампов: Учебное пособие для вузов / А.Г. Схиртладзе, В.В. Морозов, А.В. Жданов, А.И. Залеснов, - СПб.: Лань 2014. - 283с.

8.3 Методические указания для студентов по освоению дисциплины

1. Золотарева, С.В. Инженерная графика: учебное пособие / С.В. Золотарева. Комсомольск-на-Амуре: ФГБОУ ВО «КнАГУ» 2017 – 83 с.

2. Методические указания «Составление сборочного чертежа»/ Сост.: Л.С. Кравцова, Фурсова Г.Я. – Комсомольск-на-Амуре: ГОУВПО «КнАГТУ», 2011. – 30 с.

3. Ручная калибровка уровня стола. FDM технология. Лабораторная работа № 1 по курсу «Основы автоматизированного проектирования» / Сост. В.В. Куриный. - Комсомольск-на-Амуре: ФГБОУ ВО «КнАГУ», 2020.- 14с.

4. Калибровка уровня стола. SLA - технология. Лабораторная работа № 2 по курсу «Основы автоматизированного проектирования» / Сост. В.В. Куриный. - Комсомольск-на-Амуре: ФГБОУ ВО «КнАГУ», 2020.- 14с.

5. Калибровка уровня стола с использованием программы Repiter Host. Лабораторная работа № 3 по курсу «Основы автоматизированного проектирования» / Сост. В.В. Куриный. - Комсомольск-на-Амуре: ФГБОУ ВО «КнАГУ», 2020.- 14с.

6. Работа в слайсере CURA 4.4 . Практическая работа № 4 по курсу ««Основы автоматизированного проектирования»» / Сост. В.В. Куриный. - Комсомольск-на-Амуре: ФГБОУ ВО «КнАГУ», 2020.- 19с.

8.4 Современные профессиональные базы данных и информационные спра-

вочные системы, используемые при осуществлении образовательного процесса по дисциплине

1. Электронно-библиотечная система znanium.com (<https://znanium.com/>).
2. Электронно-библиотечная система iprbooks (<http://www.iprbookshop.ru/586>).
3. Коллекция "авиационная и ракетно-космическая техника"

(<http://www.bibliorossica.com>)

4. Электронно-библиотечная система "Лань" (<https://e.lanbook.com/books>)

8.5 Перечень ресурсов информационно-телекоммуникационной сети «Интернет», необходимых для освоения дисциплины (модуля)

- 1 Веб-сайт: <http://www.laserfest.org/lasers/history/timeline.cfm>
- 2 Журнал «Современные технологии автоматизации» <http://www.cta.ru/>
- 3 Журнал «САПР и графика» <http://www.sapr.ru/>
- 4 Всероссийская научно-техническая библиотека www.elibrary.rsl.ru.
- 5 Большая электронная библиотека www.big-library.info
- 6 Электронное руководство пользователя «T-FLEX CAD».
- 7 Электронное руководство пользователя «T-Flex».
- 8 <http://fb.ru/article/231049/additivnaya-tehnologiya-opisanie-opredelenie-osobnosti-primeneniya-i-otzyivyi-additivnyie-tehnologii-v-promyshlennosti>.
- 9 <https://specavia.pro>
- 10 <https://3d-expo.ru/ru/article/11-pishchevyh-3d-printerov-s-kotorymi-v-budushchem-golod-nam-ne-strashen>
- 11 <http://3dtoday.ru/blogs/twinshadoww/printing-chocolate-is-gaining-momentum-and-clarity>
- 12 <http://3dtoday.ru/blogs/twinshadoww/printing-chocolate-is-gaining-momentum-and-clarity/>
- 13 <http://3dtoday.ru/blogs/twinshadoww/printing-chocolate-is-gaining-momentum-and-clarity/>
- 14 <http://3dtoday.ru/blogs/twinshadoww/printing-chocolate-is-gaining-momentum-and-clarity/>
- 15 9.https://www.igromania.ru/news/68766/Dizayner_razrabotala_protez_shestogo_palca.html
- 16 <https://3d-expo.ru/ru/article/proekti-else-corp-obespechat-klientov-3d-pechatnoy-odegday-i-obuvy-79277>
- 17 <https://3d-expo.ru/ru/article/hp-prezentovala-platformu-dlya-3d-pechat-obuvi-pod-zakaz-74055>
- 18 <https://3d-expo.ru/ru/article/3d-plate-podstraivaetsya-pod-osobnosti-vashego-tela-72113>
- 19 <https://3d-expo.ru/ru/article/3d-plate-podstraivaetsya-pod-osobnosti-vashego-tela-72113>
- 20 <http://www.3delo.ru/portfolio/eksklyuzivnye-raboty/3d-pechattapochek-iz-akrilovo-sherstyanogo-filamenta/>
- 21 <https://3d-expo.ru/>
- 22 <https://3d-expo.ru/ru/recent-industry-news/dostizheniya>

8.6 Лицензионное и свободно распространяемое программное обеспечение, используемое при осуществлении образовательного процесса по дисциплине

Таблица 5 – Перечень используемого программного обеспечения

Наименование ПО	Реквизиты / условия использования
Microsoft Imagine Premium	Лицензионный договор АЭ223 №008/65 от 11.01.2019
OpenOffice	Свободная лицензия, условия использования по ссылке: https://www.openoffice.org/license.html

T-Flex CAD учебная версия	Бесплатная версия. условия использования по ссылке: http://www.tflexcad.ru/download/t-flex-cad-free/
Slic3r,	Бесплатная версия. Условия использования по ссылке: https://slic3r.org/download/
Cura	Бесплатная версия. Условия использования по ссылке: https://ultimaker.com/software/ultimaker-cura
Repetier-Host	Бесплатная версия. Условия использования по ссылке: https://www.repetier.com/download-now/

9 Организационно-педагогические условия

Организация образовательного процесса регламентируется учебным планом и расписанием учебных занятий. Язык обучения (преподавания) - русский. Для всех видов аудиторных занятий академический час устанавливается продолжительностью 45 минут.

При формировании своей индивидуальной образовательной траектории обучающийся имеет право на перезачет соответствующих дисциплин и профессиональных модулей, освоенных в процессе предшествующего обучения, который освобождает обучающегося от необходимости их повторного освоения.

9.1 Образовательные технологии

Учебный процесс при преподавании курса основывается на использовании традиционных, инновационных и информационных образовательных технологий. Традиционные образовательные технологии представлены лекциями и семинарскими (практическими) занятиями. Инновационные образовательные технологии используются в виде широкого применения активных и интерактивных форм проведения занятий. Информационные образовательные технологии реализуются путем активизации самостоятельной работы студентов в информационной образовательной среде.

9.2 Занятия лекционного типа

Лекционный курс предполагает систематизированное изложение основных вопросов учебного плана.

На первой лекции лектор обязан предупредить студентов, применительно к какому базовому учебнику (учебникам, учебным пособиям) будет прочитан курс.

Лекционный курс должен давать наибольший объем информации и обеспечивать более глубокое понимание учебных вопросов при значительно меньшей затрате времени, чем это требуется большинству студентов на самостоятельное изучение материала.

9.3 Занятия семинарского типа

Семинарские занятия представляют собой детализацию лекционного теоретического материала, проводятся в целях закрепления курса и охватывают все основные разделы.

Основной формой проведения семинаров является обсуждение наиболее проблемных и сложных вопросов по отдельным темам, а также разбор примеров и ситуаций в аудиторных условиях. В обязанности преподавателя входят: оказание методической помощи и консультирование студентов по соответствующим темам курса.

Активность на семинарских занятиях оценивается по следующим критериям:

- ответы на вопросы, предлагаемые преподавателем;

- участие в дискуссиях;
- выполнение проектных и иных заданий;
- ассистирование преподавателю в проведении занятий.

Ответ должен быть аргументированным, развернутым, не односложным, содержать ссылки на источники.

Доклады и оппонирование докладов проверяют степень владения теоретическим материалом, а также корректность и строгость рассуждений.

Оценивание заданий, выполненных на семинарском занятии, входит в накопленную оценку.

9.4 Самостоятельная работа обучающихся по дисциплине (модулю)

Самостоятельная работа студентов – это процесс активного, целенаправленного приобретения студентом новых знаний, умений без непосредственного участия преподавателя, характеризующийся предметной направленностью, эффективным контролем и оценкой результатов деятельности обучающегося.

Цели самостоятельной работы:

- систематизация и закрепление полученных теоретических знаний и практических умений студентов;
- углубление и расширение теоретических знаний;
- формирование умений использовать нормативную и справочную документацию, специальную литературу;
- развитие познавательных способностей, активности студентов, ответственности и организованности;
- формирование самостоятельности мышления, творческой инициативы, способностей к саморазвитию, самосовершенствованию и самореализации;
- развитие исследовательских умений и академических навыков.

Самостоятельная работа может осуществляться индивидуально или группами студентов в зависимости от цели, объема, уровня сложности, конкретной тематики.

Технология организации самостоятельной работы студентов включает использование информационных и материально-технических ресурсов университета.

Контроль результатов внеаудиторной самостоятельной работы студентов может проходить в письменной, устной или смешанной форме.

Студенты должны подходить к самостоятельной работе как к наиважнейшему средству закрепления и развития теоретических знаний, выработке единства взглядов на отдельные вопросы курса, приобретения определенных навыков и использования профессиональной литературы.

9.5 Методические указания для обучающихся по освоению дисциплины

При изучении дисциплины обучающимся целесообразно выполнять следующие рекомендации:

1. Изучение учебной дисциплины должно вестись систематически.
2. После изучения какого-либо раздела по учебнику или конспектным материалам рекомендуется по памяти воспроизвести основные термины, определения, понятия раздела.
3. Особое внимание следует уделить выполнению отчетов по практическим занятиям и индивидуальным комплексным заданиям на самостоятельную работу.
4. Вся тематика вопросов, изучаемых самостоятельно, задается на лекциях преподавателем. Им же даются источники (в первую очередь вновь изданные в периодической научной литературе) для более детального понимания вопросов, озвученных на лекции.

При самостоятельной проработке курса обучающиеся должны:

- просматривать основные определения и факты;

- повторить законспектированный на лекционном занятии материал и дополнить его с учетом рекомендованной по данной теме литературы;
- изучить рекомендованную литературу, составлять тезисы, аннотации и конспекты наиболее важных моментов;
- самостоятельно выполнять задания, аналогичные предлагаемым на занятиях;
- использовать для самопроверки материалы фонда оценочных средств.

10 Описание материально-технического обеспечения, необходимого для осуществления образовательного процесса по дисциплине (модулю)

10.1 Учебно-лабораторное оборудование

Таблица 6 – Перечень оборудования лаборатории

Аудитория	Наименование аудитории (лаборатории)	Используемое оборудование
ауд. 429-3, ауд. 423-3.	Лаборатории САПР:	Персональных ЭВМ (intel Core i5, 8ГБ ОЗУ, 1ГБ Видео), лицензионное CAD/CAE-программное обеспечение (Siemens NX, T-Flex, ANSYS); Мультимедийный проектор с интерактивным экраном
Ауд. 428-3	СКТБ «Аддитивные технологии»	3D принтер Anet A6 1 шт. 3D принтер no-name 3 шт. 3D принтер Phrozen Shuffle 4K 1шт.

10.2 Технические и электронные средства обучения

Лекционные занятия.

Аудитории для лекционных занятий укомплектованы мебелью и техническими средствами обучения, служащими для представления учебной информации большой аудитории (наборы демонстрационного оборудования (проектор, экран, компьютер/ноутбук), учебно-наглядные пособия, тематические иллюстрации).

Для реализации дисциплины подготовлены следующие презентации:

- Исторические предпосылки появления аддитивных технологий;
- Знания, умения и навыки по дисциплине;
- Области применения аддитивных технологий;
- Кинематика;
- Конструкции 3d принтеров;

- ЭКСТРУДЕРЫ FDM –технология;
- Шаговые двигатели;
- Платы управления;
- Дефекты 3-d печати.

Лабораторные занятия.

Для лабораторных занятий используется аудитория № 423/3,429/3, оснащенная оборудованием, указанным в табл. 6:

Самостоятельная работа.

Помещения для самостоятельной работы оснащены компьютерной техникой с возможностью подключения к сети «Интернет» и доступом к электронной информационно-образовательной среде КнАГУ:

- читальный зал НТБ КнАГУ;
- компьютерные классы (ауд. 423, 429 корпус № 3).

11 Иные сведения

Методические рекомендации по обучению лиц с ограниченными возможностями здоровья и инвалидов

Освоение дисциплины обучающимися с ограниченными возможностями здоровья может быть организовано как совместно с другими обучающимися, так и в отдельных группах. Предполагаются специальные условия для получения образования обучающимися с ограниченными возможностями здоровья.

Профессорско-педагогический состав знакомится с психолого-физиологическими особенностями обучающихся инвалидов и лиц с ограниченными возможностями здоровья, индивидуальными программами реабилитации инвалидов (при наличии). При необходимости осуществляется дополнительная поддержка преподавания тьюторами, психологами, социальными работниками, прошедшими подготовку ассистентами.

В соответствии с методическими рекомендациями Минобрнауки РФ (утв. 8 апреля 2014 г. N АК-44/05вн) в курсе предполагается использовать социально-активные и рефлексивные методы обучения, технологии социокультурной реабилитации с целью оказания помощи в установлении полноценных межличностных отношений с другими студентами, создании комфортного психологического климата в студенческой группе. Подбор и разработка учебных материалов производятся с учетом предоставления материала в различных формах: аудиальной, визуальной, с использованием специальных технических средств и информационных систем.

Освоение дисциплины лицами с ОВЗ осуществляется с использованием средств обучения общего и специального назначения (персонального и коллективного использования). Материально-техническое обеспечение предусматривает приспособление аудиторий к нуждам лиц с ОВЗ.

Форма проведения аттестации для студентов-инвалидов устанавливается с учетом индивидуальных психофизических особенностей. Для студентов с ОВЗ предусматривается доступная форма предоставления заданий оценочных средств, а именно:

- в печатной или электронной форме (для лиц с нарушениями опорно-двигательного аппарата);
- в печатной форме или электронной форме с увеличенным шрифтом и контрастностью (для лиц с нарушениями слуха, речи, зрения);
- методом чтения ассистентом задания вслух (для лиц с нарушениями зрения).

Студентам с инвалидностью увеличивается время на подготовку ответов на контрольные вопросы. Для таких студентов предусматривается доступная форма предоставления ответов на задания, а именно:

- письменно на бумаге или набором ответов на компьютере (для лиц с нарушениями слуха, речи);
- выбором ответа из возможных вариантов с использованием услуг ассистента (для лиц с нарушениями опорно-двигательного аппарата);
- устно (для лиц с нарушениями зрения, опорно-двигательного аппарата).

При необходимости для обучающихся с инвалидностью процедура оценивания результатов обучения может проводиться в несколько этапов.

Приложение 1

ФОНД ОЦЕНОЧНЫХ СРЕДСТВ **по дисциплине**

«Основы автоматизированного проектирования»

Направление подготовки	22.03.01 Материаловедение и технологии материалов
Направленность (профиль) образовательной программы	Материаловедение в машиностроении
Квалификация выпускника	Бакалавр
Год начала подготовки (по учебному плану)	2021
Форма обучения	Очная форма
Технология обучения	Традиционная

Курс	Семестр	Трудоемкость, з.е.
2	3	3

Вид промежуточной аттестации	Обеспечивающее подразделение
Зачет с оценкой	Кафедра «Системы автоматизированного проектирования»

1 Перечень планируемых результатов обучения по дисциплине (модулю), соотнесенных с индикаторами достижения компетенций

Таблица 1 – Компетенции и индикаторы их достижения

Код и наименование компетенции	Индикаторы достижения	Планируемые результаты обучения по дисциплине
Общепрофессиональные		
ОПК-2. Способен участвовать в проектировании технических объектов, систем и технологических процессов с учетом экономических, экологических и социальных ограничений	<p>ОПК-2.1 Знает методы проектирования технических объектов, систем и технологических процессов с учетом экономических, экологических и социальных ограничений</p> <p>ОПК-2.2 Умеет анализировать проектную документацию технических объектов, систем и технологических процессов с учетом экономических, экологических и социальных ограничений</p> <p>ОПК-2.3 Владеет навыками проектирования технических объектов, систем и технологических процессов с учетом экономических, экологических, социальных и других ограничений</p>	<p>-знание современных методов автоматизированного проектирования с применением САД –программ с учетом экономических, экологических и социальных ограничений.</p> <p>- умение применять методы автоматизированного проектирования в САД – программах для разработки проектной документации, систем и технологических процессов чертежей, 3d моделей.</p> <p>-владение навыками применения САД программ для автоматизированного проектирования технических объектов, систем и технологических процессов с учетом экономических, экологических, социальных и других ограничений</p>
ОПК-8 Способен понимать принципы работы современных информационных технологий и использовать их для решения задач профессиональной деятельности	<p>ОПК-8.1 Знает применяемых в профессиональной деятельности</p> <p>ОПК-8.2 Умеет использовать современные информационные технологии для решения задач профессиональной деятельности</p> <p>ОПК-8.3 Владеет навыками применения современных информационных технологий для решения задач профессиональной деятельности</p>	<p>- знание принципов работы современных информационных технологий, методов и способов их применения</p> <p>- умение использовать современные информационные технологии для проведения проектирования, проведения прочностных расчетов и быстрого прототипирования</p> <p>- владение навыками применения современных информационных технологий для решения задач для проведения проектирования, проведения прочностных расчетов и быстрого прототипирования</p>

Таблица 2 – Паспорт фонда оценочных средств

Контролируемые разделы (темы) дисциплины	Формируемая компетенция	Наименование оценочного средства	Показатели оценки
1.1 Предмет курса, его цели и задачи. Содержание курса и его связь с другими дисциплинами направления.	ОПК-2, ОПК-8	РГР	<p>1) Владение умением применять теоретические знания при выполнении РГР по рекомендованной методике.</p> <p>2) Логичность и правильность изложения материала.</p> <p>3) Полнота изложения материала.</p>
1.2 Основные определения и понятия курса «Основы автоматизированного проектирования» и моделирования.	ОПК-2, ОПК-8	РГР	<p>1) Владение умением применять теоретические знания при выполнении РГР по ре-</p>

			комендованной методике. 2) Логичность и правильность изложения материала. 3) Полнота изложения материала.
1.3 Понятие системы автоматизированного проектирования. Определения САПР. Классификация систем автоматизированного проектирования.	ОПК-2, ОПК-8	РГР	1) Владение умением применять теоретические знания при выполнении РГР по рекомендованной методике. 2) Логичность и правильность изложения материала. 3) Полнота изложения материала.
1.3.1 Классификация систем автоматизированного проектирования.	ОПК-2, ОПК-8	РГР	1) Владение умением применять теоретические знания при выполнении РГР по рекомендованной методике. 2) Логичность и правильность изложения материала. 3) Полнота изложения материала.
1.4 Современные САД-системы, их возможности. Использование систем автоматизированного проектирования на всех этапах проектирования.	ОПК-2, ОПК-8	РГР	1) Владение умением применять теоретические знания при выполнении РГР по рекомендованной методике. 2) Логичность и правильность изложения материала. 3) Полнота изложения материала.
1.5 Проектирование систем. Этапы проектирования	ОПК-2, ОПК-8	РГР	1) Владение умением применять теоретические знания при выполнении РГР по рекомендованной методике. 2) Логичность и правильность изложения материала. 3) Полнота изложения материала.
1.6 Особенности САПР среднего и высокого уровня Системы среднего и высокого уровня, используемые в машиностроении. Проблема выбора системы. Перспективы и направления развития. Обзор систем среднего и высокого уровня, возможности.	ОПК-2, ОПК-8	РГР	1) Владение умением применять теоретические знания при выполнении РГР по рекомендованной методике. 2) Логичность и правильность изложения материала. 3) Полнота изложения материала.
1.7 CAD-CAE система проектирования T-FLEX CAD и NX CAD Системы T-FLEX CAD и NX CAD. Возможности системы при проектировании. Интерфейс системы T-FLEX CAD и NX CAD Основы расчетов на прочность и устойчивость в модуле «Анализ» T-FLEX CAD. Материалы для 3d печати.	ОПК-2, ОПК-8	Лабораторная работа РГР	1) Владение умением применять теоретические знания при выполнении РГР по рекомендованной методике. 2) Логичность и правильность изложения материала. 3) Полнота изложения материала.
1.8 Основы создания чертежей. Создание чертежей в NX CAD *.	ОПК-2, ОПК-8	Лабораторная работа	1) Владение умением применять теоретические знания

		РГР	при выполнении РГР по рекомендованной методике. 2) Логичность и правильность изложения материала. 3) Полнота изложения материала.
1.9 Создание 3D моделей в NX CAD *.	ОПК-2, ОПК-8	Лабораторная работа РГР	1) Владение умением применять теоретические знания при выполнении РГР по рекомендованной методике. 2) Логичность и правильность изложения материала. 3) Полнота изложения материала.
1.10 Расчет в модуле «Анализ» T-FLEX CAD *.	ОПК-2, ОПК-8	РГР	1) Владение умением применять теоретические знания при выполнении РГР по рекомендованной методике. 2) Логичность и правильность изложения материала. 3) Полнота изложения материала.
2.1 Области применения аддитивных технологий. Виды аддитивных технологий. Конструкции 3-d принтеров.	ОПК-2, ОПК-8	РГР	1) Владение умением применять теоретические знания при выполнении РГР по рекомендованной методике. 2) Логичность и правильность изложения материала. 3) Полнота изложения материала.
2.2 FDM –технология. Экструдеры. Различные виды кинематики 3-d принтеров.	ОПК-2, ОПК-8	РГР	1) Владение умением применять теоретические знания при выполнении РГР по рекомендованной методике. 2) Логичность и правильность изложения материала. 3) Полнота изложения материала.
2.2.1 STL – технологии. Материалы для 3d печати.	ОПК-2, ОПК-8	РГР	1) Владение умением применять теоретические знания при выполнении РГР по рекомендованной методике. 2) Логичность и правильность изложения материала. 3) Полнота изложения материала.
2.2.2 Калибровка 3-d принтера*.	ОПК-2, ОПК-8	РГР	1) Владение умением применять теоретические знания при выполнении РГР по рекомендованной методике. 2) Логичность и правильность изложения материала. 3) Полнота изложения материала.
2.3 Программное обеспечение для 3-d печати. Слайсеры Cura, Slic3r*.	ОПК-2, ОПК-8	РГР	1) Владение умением применять теоретические знания

			при выполнении РГР по рекомендованной методике. 2) Логичность и правильность изложения материала. 3) Полнота изложения материала.
2.3.1 Основные виды слайсеров.	ОПК-2, ОПК-8	РГР	1) Владение умением применять теоретические знания при выполнении РГР по рекомендованной методике. 2) Логичность и правильность изложения материала. 3) Полнота изложения материала.
2.3.2 Изучение слайсеров. Обработка в слайсере модели.	ОПК-2, ОПК-8	РГР	1) Владение умением применять теоретические знания при выполнении РГР по рекомендованной методике. 2) Логичность и правильность изложения материала. 3) Полнота изложения материала.
2.4 Программа управления 3-d принтером - Repetier-Host .	ОПК-2, ОПК-8	РГР	1) Владение умением применять теоретические знания при выполнении РГР по рекомендованной методике. 2) Логичность и правильность изложения материала. 3) Полнота изложения материала.
2.4.1 Способы управления 3-d принтером.	ОПК-2, ОПК-8	РГР	1) Владение умением применять теоретические знания при выполнении РГР по рекомендованной методике. 2) Логичность и правильность изложения материала. 3) Полнота изложения материала.
2.4.2 Практическая работа в Repetier-Host*	ОПК-2, ОПК-8	РГР	1) Владение умением применять теоретические знания при выполнении РГР по рекомендованной методике. 2) Логичность и правильность изложения материала. 3) Полнота изложения материала.
2.4.3 Печать 3-d модели*	ОПК-2, ОПК-8	РГР	1) Владение умением применять теоретические знания при выполнении РГР по рекомендованной методике. 2) Логичность и правильность изложения материала. 3) Полнота изложения материала.

2 Методические материалы, определяющие процедуры оценивания знаний, умений, навыков и (или) опыта деятельности, характеризующие процесс формирования компетенций

Методические материалы, определяющие процедуры оценивания знаний, умений, навыков и (или) опыта деятельности, представлены в виде технологической карты дисциплины (таблица 3).

Таблица 3 – Технологическая карта

	Наименование оценочного средства	Сроки выполнения	Шкала оценивания	Критерии оценивания
5 семестр <i>Промежуточная аттестация в форме Зачет с оценкой</i>				
	РГЗ	15-16 неделя	90	<p><i>90 баллов</i> - студент правильно и полностью выполнил расчетно-графическое задание. Показал отличные знания, умения и навыки в рамках освоенного учебного материала.</p> <p><i>70 баллов</i> - студент выполнил расчетно-графическое задание с неточностями и/или не полностью. Показал хорошие знания, умения и навыки в рамках освоенного учебного материала.</p> <p><i>50 баллов</i> - студент выполнил расчетно-графическое задание не в срок. Показал удовлетворительные знания, умения и навыки в рамках освоенного учебного материала.</p> <p><i>0 баллов</i> – задание не выполнено.</p>
	ИТОГО:	-	90 баллов	-
<p>Критерии оценки результатов обучения по дисциплине:</p> <p>0 – 64 % от максимально возможной суммы баллов – «неудовлетворительно» (недостаточный уровень для промежуточной аттестации по дисциплине);</p> <p>65 – 74 % от максимально возможной суммы баллов – «удовлетворительно» (пороговый (минимальный) уровень);</p> <p>75 – 84 % от максимально возможной суммы баллов – «хорошо» (средний уровень);</p> <p>85 – 100 % от максимально возможной суммы баллов – «отлично» (высокий (максимальный) уровень)</p>				

3 Типовые контрольные задания или иные материалы, необходимые для оценки знаний, умений, навыков и (или) опыта деятельности, характеризующие процесс формирования компетенций в ходе освоения образовательной программы

3.1 Задания для текущего контроля успеваемости

Лабораторная работа № 1. Выполнение эскиза.

Выполнить в CAD NX11 эскизы приведенных ниже деталей.

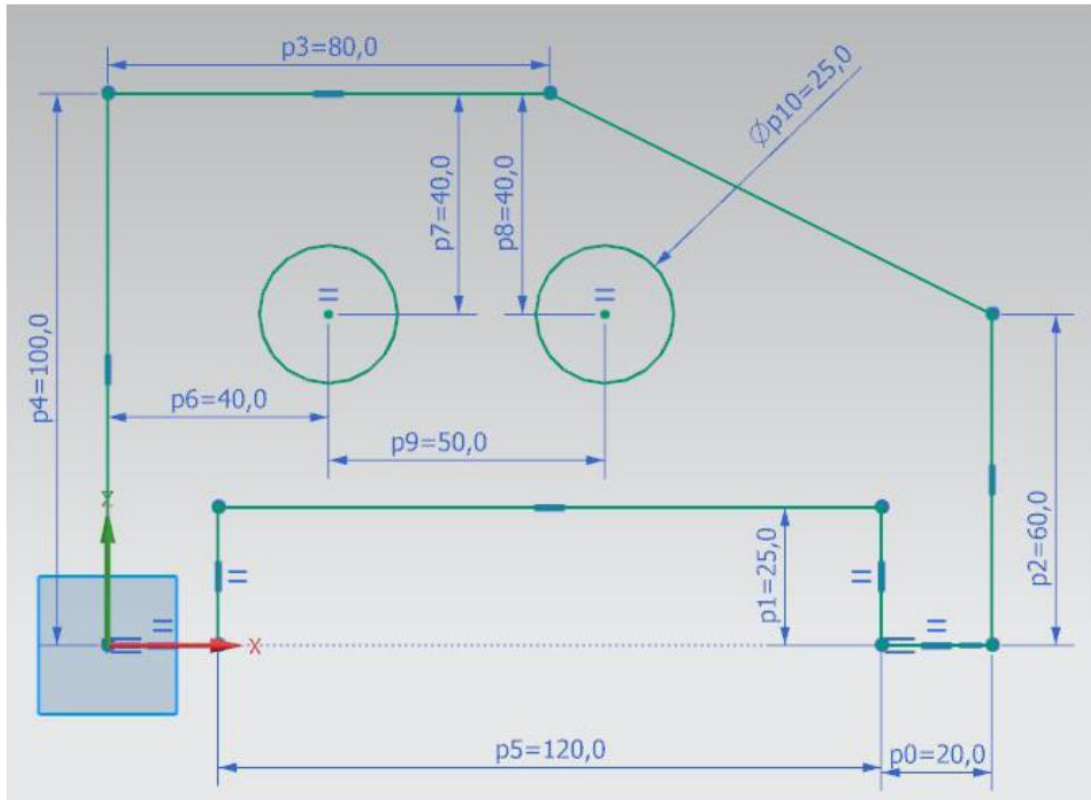


Рисунок 3.1 Деталь для выполнения эскиза 1

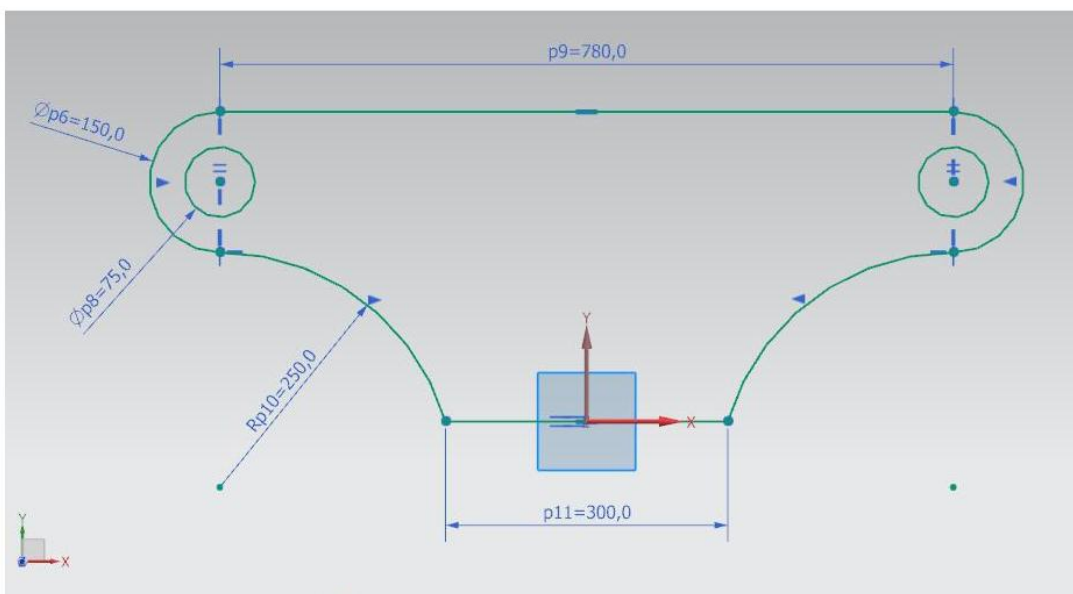


Рисунок 3.2 Деталь для выполнения эскиза 2

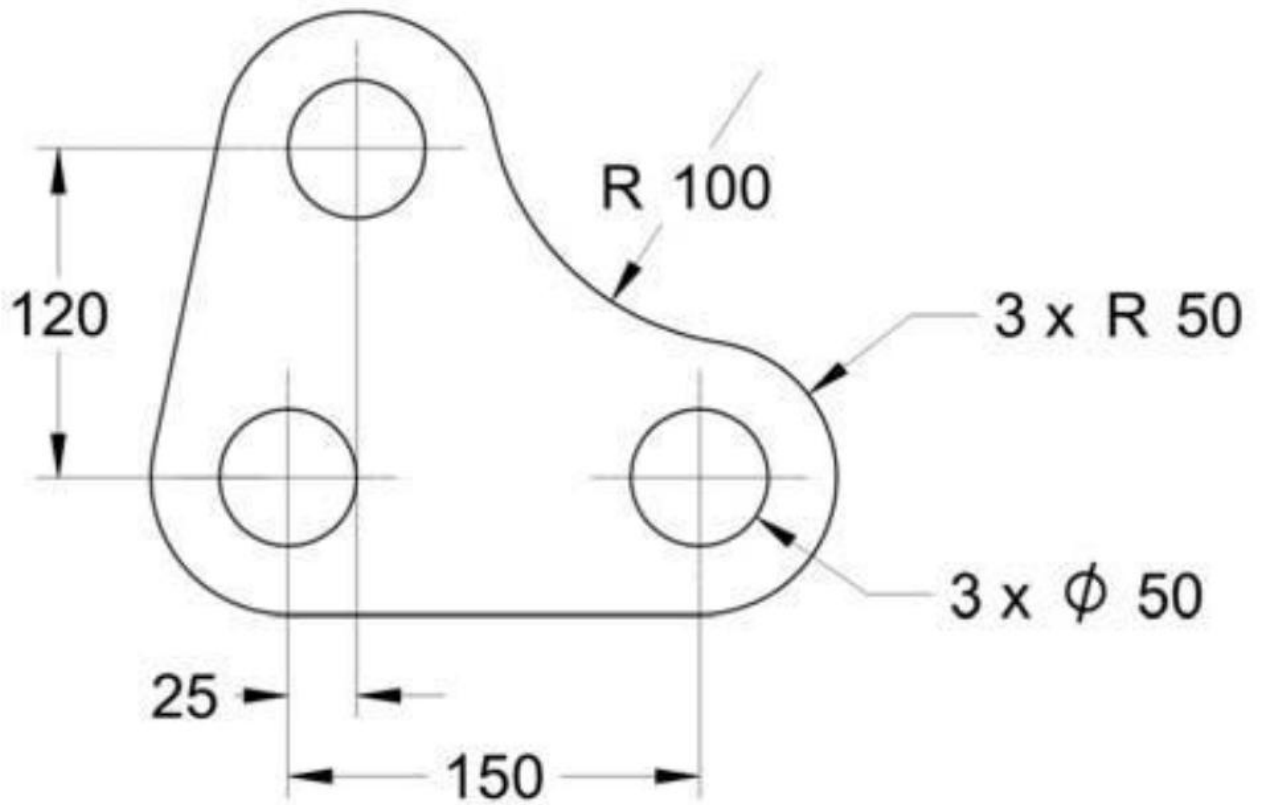


Рисунок 3.3 Деталь для выполнения эскиза 3

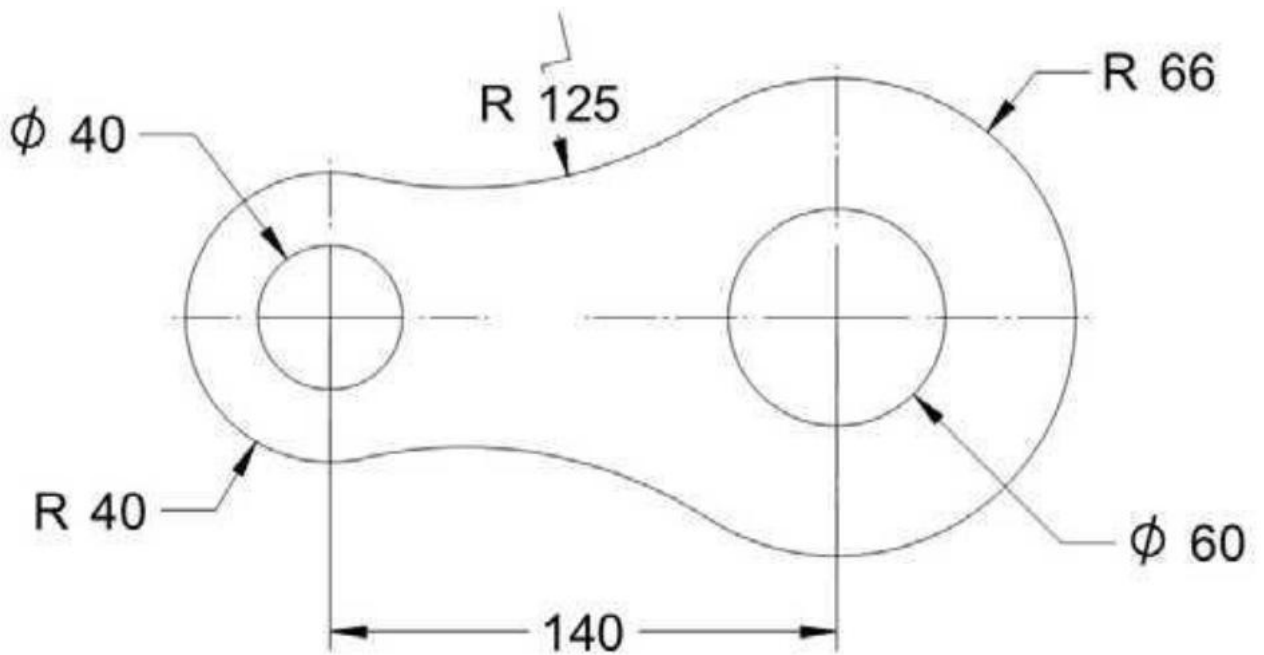


Рисунок 3.4 Деталь для выполнения эскиза 4

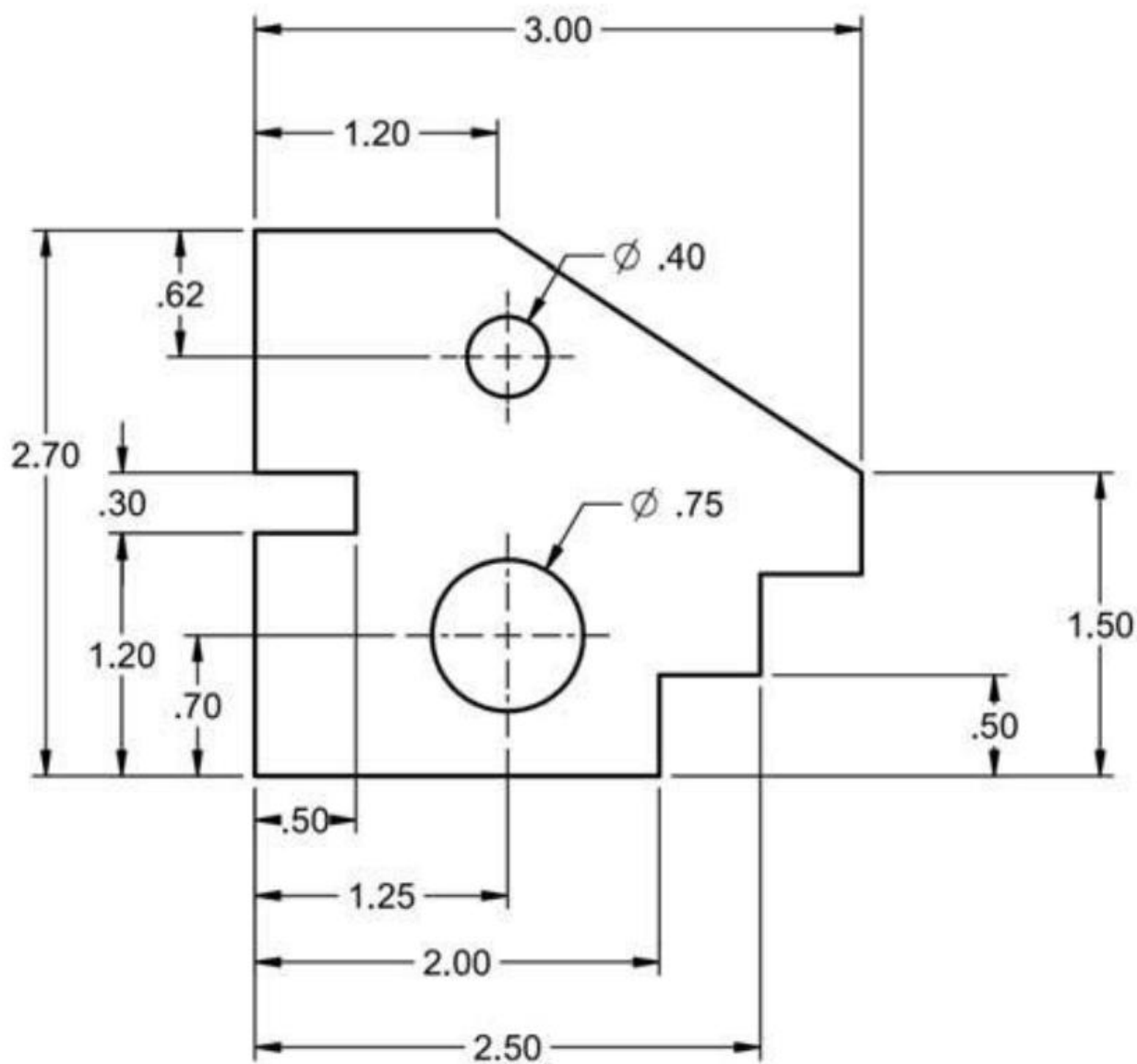


Рисунок 3.5 Деталь для выполнения эскиза 5

Лабораторная работа № 2. Твёрдотельное моделирование.

Выполнить в CAD NX11 твёрдотельные модели приведенных ниже деталей

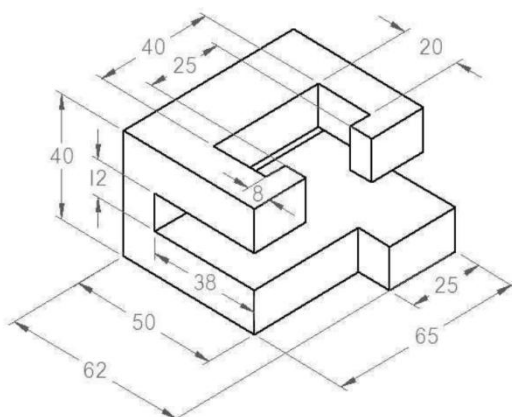


Рисунок 3.6 Образец детали для моделирования

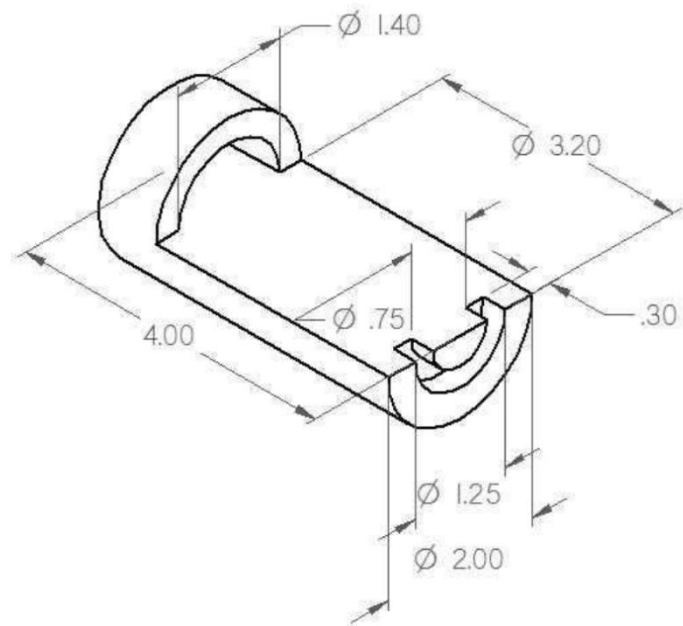


Рисунок 3.7 Образец детали для моделирования. «Тело вращения»

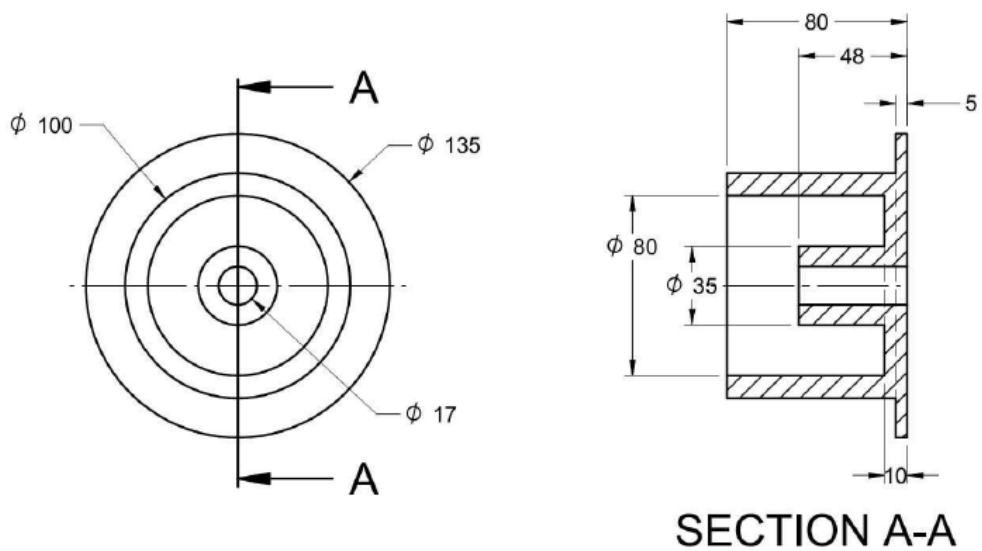
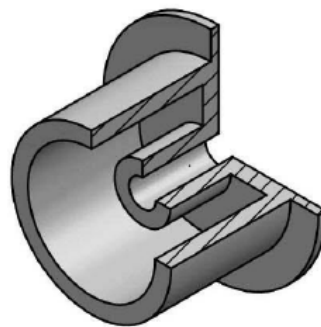


Рисунок 3.8 Образец детали для моделирования. «Тело вращения»

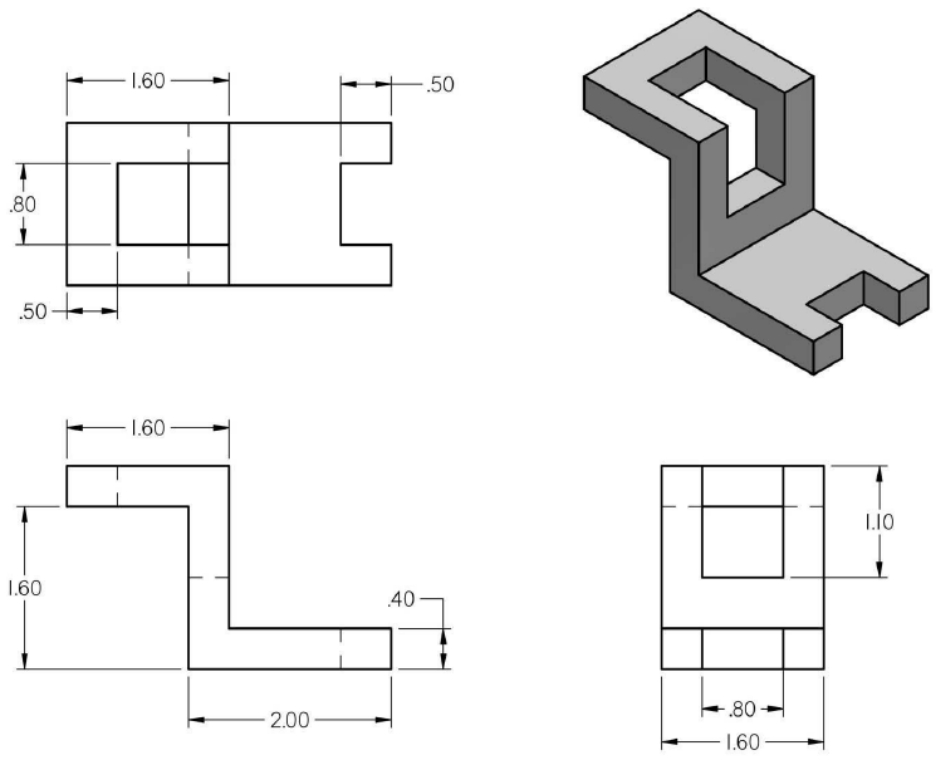


Рисунок 3.9 Образец детали для моделирования

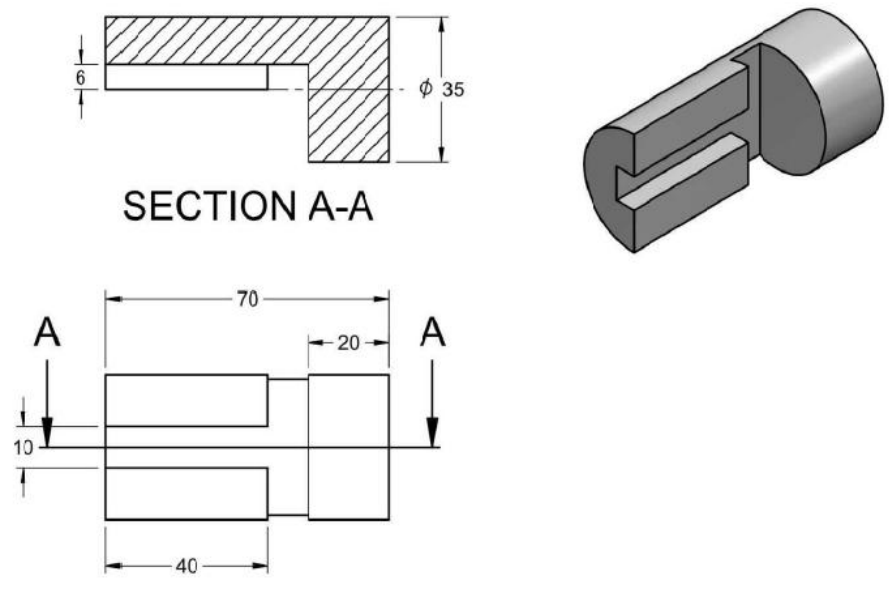


Рисунок 3.10 Образец детали для моделирования

3.2 Пример расчетно-графического задания

Для выполнения РГР студенты получают индивидуальное задание которое может быть представлено в виде двухмерного чертежа или детали, сборочного узла. В процессе выполнения РГР студент должен выполнить следующие пункты.

1. Необходимо определить назначение детали. В случае сборочного узла необходимо определить не исправную деталь и ее назначение.
 2. Построить трехмерную модель детали в любой из доступных программ.
 3. Рассчитать необходимую прочность детали.
 4. Опираясь на физико-механические свойства детали, необходимой химической, солнечной устойчивости и чистоты поверхности подобрать способ изготовления детали методами аддитивных технологий. Выбрать наиболее подходящий вид филамента.
 5. Используя слайсер с учетом свойств филамента провести разбивку модели на слои. Должен быть сформирован G-код для работы принтера. Определить время печати детали, вес, длину используемого пластика, его стоимость.
 6. Изготовить деталь.
 7. Проверить точность расчетов приведенных в пункте 5.
 8. Провести финишную обработку изготовленной детали.
- Пример выполнения РГР приведен в приложении 2

Пример расчетно-графической работы

1 Оборудование для изготовления 3D моделей

Имеющийся в наличии 3D принтер Anet A6 работает по технологии FDM (Fused deposition modeling) метод послойного наплавления или экструзия пластика. В этой технологии модель изготавливается нанесением тонких слоев расплавленного материала друг на друга. Основные части принтера представлены на рисунке 3.12. Принтер не имеет автоматической калибровки горячего стола и поэтому требует ручной калибровки взаиморасположения стола и экструдера.

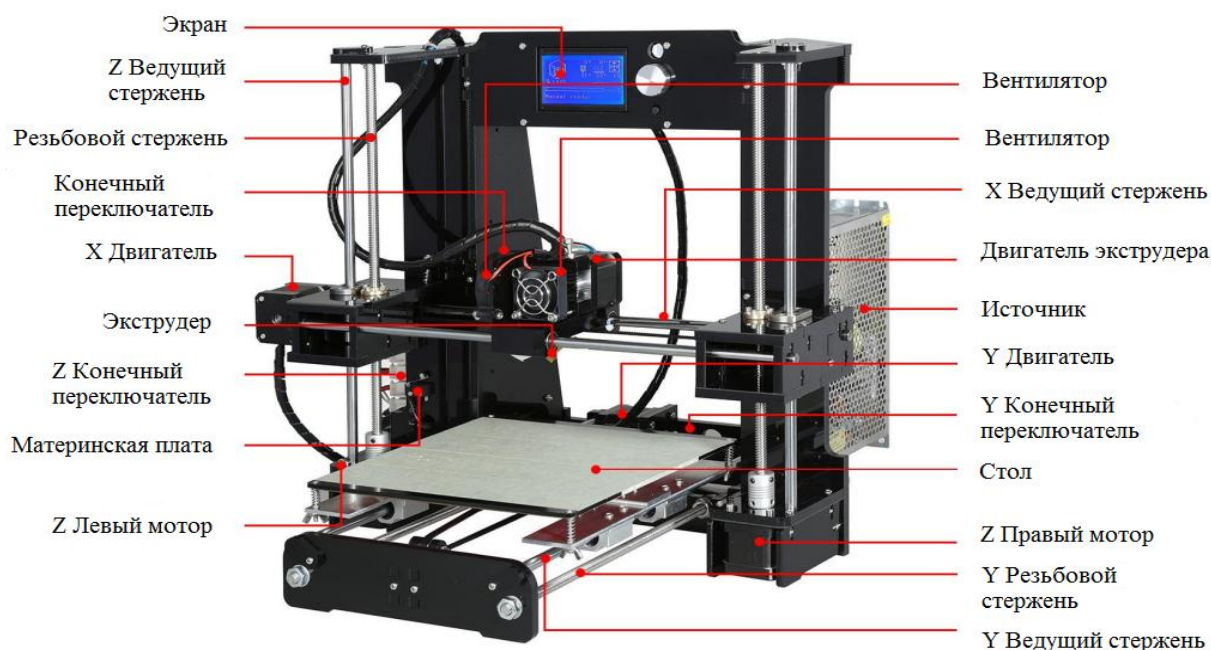


Рисунок 3.12 - 3D принтер модели А6

Основные узлы принтера приведенные на рисунке 3.12 - это направляющие по осям, ходовые винты, электродвигатели, экструдер, дисплей, материнская плата, блок питания, конечные выключатели.

Габариты стола 220 на 220 мм. Высота подъема стола 400мм. Принтер может печатать под управление компьютера или с SD карты.

Для этого на управляющей плате предусмотрена возможность подключения компьютера по USB и разъем для SD карты.

На дисплее отображается информация о текущем состоянии принтера и предусмотрена возможность прямого управления принтера.

3.2 Программное обеспечение для создания 3D моделей

В процессе выполнения выпускной работы были построены модели детали, отливки и литниковой системы. В состав литниковой системы включены заливочная воронка, стояк, шлакоуловитель и выпор.

Построение выше перечисленных моделей производилось в программе SolidWorks 2014 рисунок 3.13

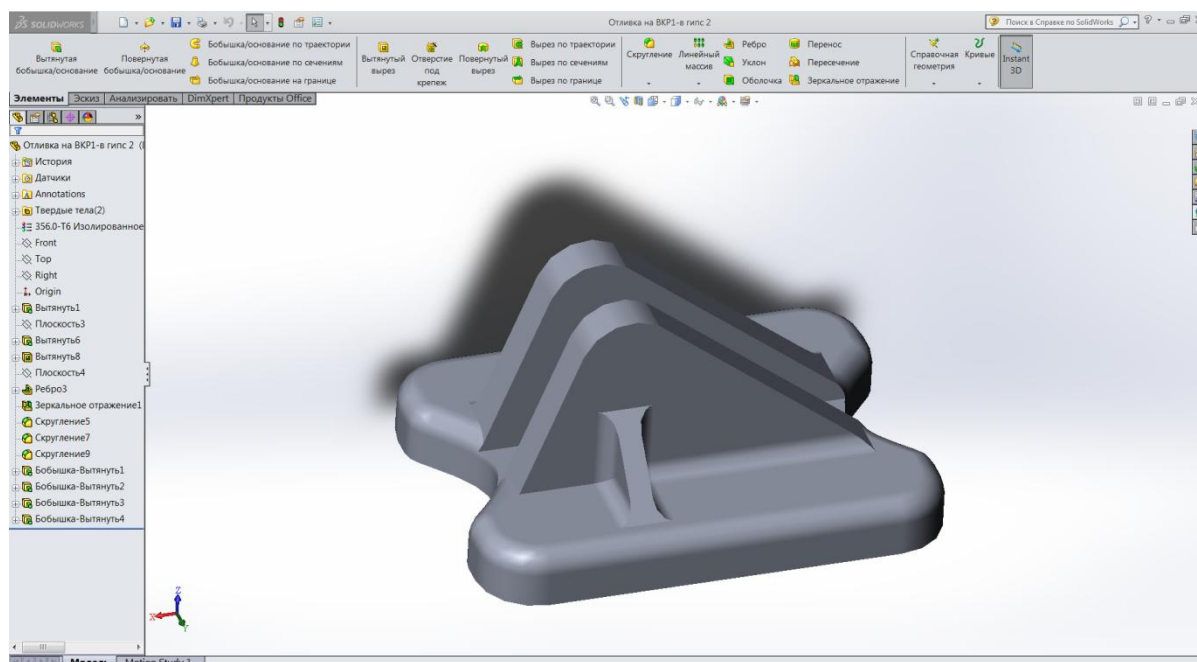


Рисунок 3.13 – Окно программы SolidWorks с моделью отливки
SolidWorks (Солидворкс) — программный комплекс **САПР** для автоматизации работ промышленного предприятия на этапах конструкторской и технологической подготовки производства. Обеспечивает разработку изделий любой степени сложности и назначения. После

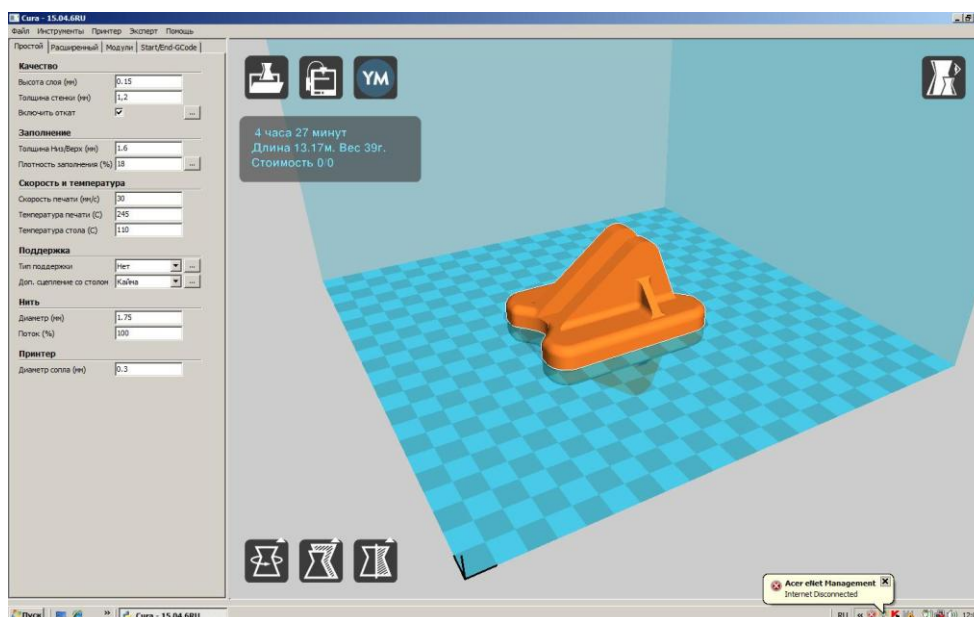


Рисунок 3.14 – Окно слайсера Cura

построения трехмерной, твердотельной модели полученная модель сохраняется в формате .stl и готова для дальнейшей обработки. Прежде чем приступить к печати модели необходимо разбить модели на слои. Для этого предназначены программы называемые слайсерами. Из четырех наиболее распространенных программ Kisslicer, Cura, Slic3r и Makerbot desktop мы использовали слайсер Cura рисунок 3.14

Слайсер Cura разбивает модель на слои формируя при этом G-код. G-код представляет собой структуру и синтаксис написания команд для обрабатывающего станка. G-код имеет международную базовую структурную основу, утверждённую американской и европейской системами стандартизации. Существует множество специфических дополнений и модификаций, которые локально используют производители станков и крупные корпорации, выпускающие оборудование.

Cura -является программным обеспечением ,которое используется для нарезания на слои моделей для последующей печати на 3D принтере. Можно регулировать скорость, температуру, высоту слоя,плотность заполнения, температуру платформы,толщину стенок. Исходя из настроек автоматически рассчитывается расход материала, вес модели, время печати. Имеет открытый код.

После того, как G-код сформирован его можно сохранить в файл. в формате .gcode. Напечатать модель можно непосредственно из слайсера или на принтере с SD карты.

Но оптимальной является печать из специальной программы Repetier-Host. Repetier-Host предназначена для управления 3D принтером. На рисунке 3.15 показано окно программы Repetier-Host.

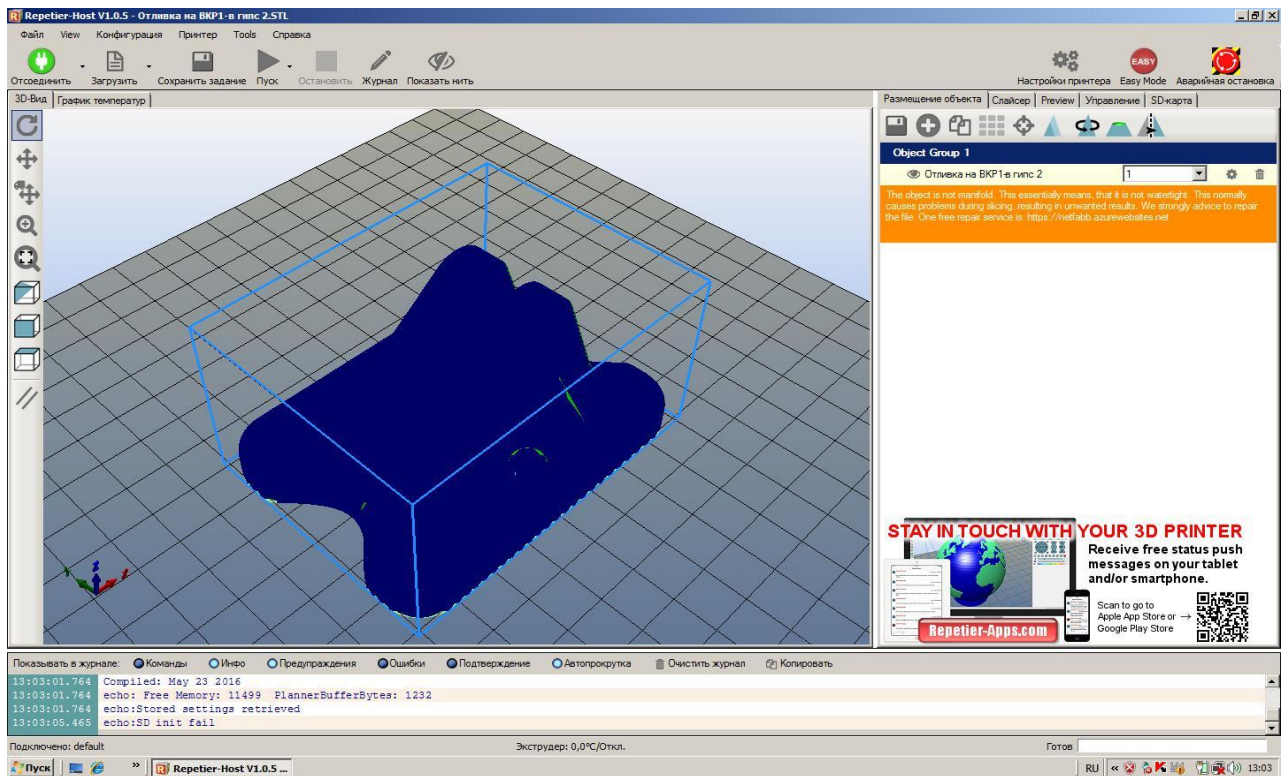


Рисунок 3.15 – Окно программы Repetier-Host

3.3 Материалы для печати

Для печати предназначен филамент из пластика. Имеющийся принтер печатает филаментом диаметром 1,75 мм. В наличии имеется три вида филамента.

ABS. Это типовой инженерный «allpurpose» пластик. Он прекрасно обрабатывается и клеится, и им печатается большая часть моделей. Им печатают при средней (плюс-минус в зависимости от конкретного пластика и предпочтений печатающего) температуре 240 градусов. Т.к. у этого материала сравнительно высокий коэффициент термического расширения, он требует наличия у принтера подогреваемой платформы (heatbed), без которой печать им очень усложняется вплоть до полной невозможности. Самая известная проблема с данным пластиком -деламинация-отклеивания краев модели от стола из-за неоднородности остывания модели при печати.

ABS пластик выпускается во всем спектре цветов. У разных цветов может отличаться качество печати из-за различия в используемых красителях. Есть белый и натуральный ABS. Они похожи, но натуральный идет без матирующего красителя. Если печатать для показа, не крася при этом модель, то лучше использовать белый, в отличие от белого, натуральный немного прозрачный, потому мелкие детали будут скрадываться.

Им печатают при средней (плюс-минус в зависимости от конкретного пластика и предпочтений печатающего) температуре 210-245 °С. Температура стола 90-120 °С.

PLA изготавливается из органического сырья: кукурузного или картофельного крахмала, целлюлозы, сахарного тростника, свеклы. Основная структурная единица PLA пластика – молочная кислота. Благодаря этому материал полностью нетоксичен, безопасен для человека и окружающей среды.

Им печатают при средней (плюс-минус в зависимости от конкретного пластика и предпочтений печатающего) температуре 190-230 °С. Температура стола 0-60 °С. Желателен обдув модели.

HIPS пластик часто используется в качестве поддерживающего материала для 3D печати составных изделий из полимера ABS. Готовая модель помещается в специальный цитрусовый состав d-Limonene, растворяющий HIPS. Однако, благодаря своим отличным эксплуатационным характеристикам, схожести по техническим параметрам с ABS пластиком, он может выступать и в качестве основного сырья для печати.

Пластик HIPS производится из полистирола и полибутадиена. Это высококачественный филамент, благодаря которому можно создавать уникальные модели на 3D принтере.

Им печатают при средней (плюс-минус в зависимости от конкретного пластика и предпочтений печатающего) температуре 210-245 °С. Температура стола 90-120 °С.

Основными особенностями HIPS пластика для 3D печати являются:

Экологичный и безопасный для человека материал.

Устойчив к низким и высоким температурам.

Готовые изделия обладают матовой фактурой поверхности.

Не подвержен разложению, устойчив к химическим воздействиям.

В неокрашенном состоянии нить имеет яркий, молочный цвет.

Легкий для постобработки материал.

Из HIPS пластика часто производятся различные типы посуды, так как это не канцерогенный материал.

Готовую модель можно шлифовать, красить, доводить до нужной формы с помощью специальных инструментов, полировать.

3.4 Процесс печати

Для производства моделей выберем пластик ABS по name красного цвета.

После запуска модели на печать начинает греться стол до заданной температуры в 110 °С. На этом этапе печати стол желательно утеплять.

После прогрева стола прогревается экструдер до температуры 245 °С.

После нагрева принтер приступает к печати. В начале принтер печатает брим или рафт предназначенные для борьбы с деляминацией рисунок 3.16.

Рафт-под моделью выстраивается несколько (обычно два) слоя пластика редкими нитями. Получается своеобразная решетка. Ее цель: снизить температурные нагрузки на нижние слои и нивелировать влияние изгиба нагревательной кровати. Это ухудшает качество нижней поверхности распечатываемой детали.

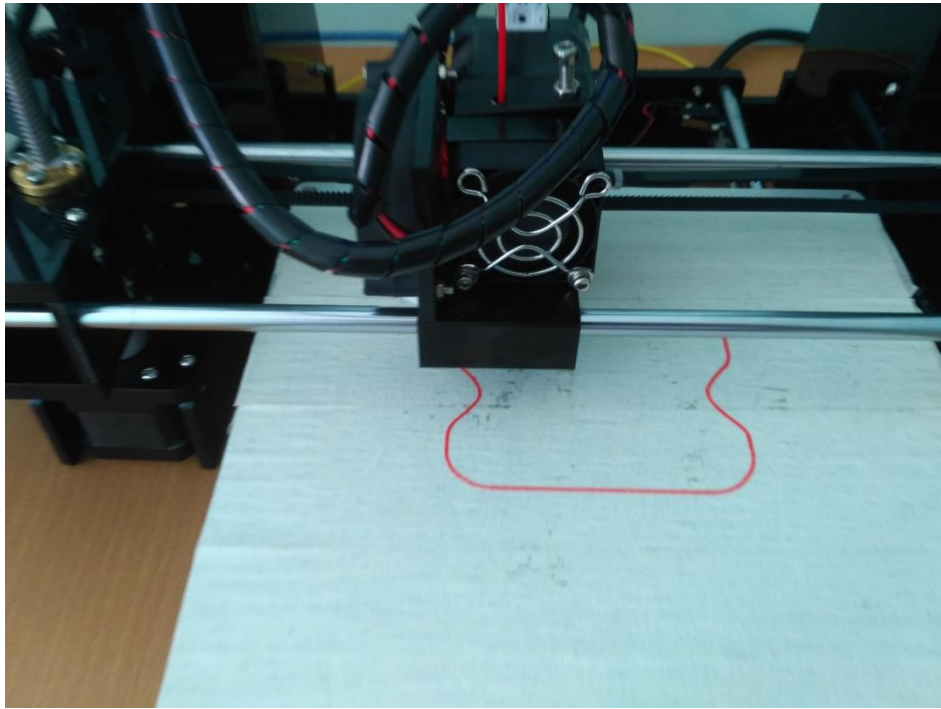


Рисунок 3.16 – Начало печати брима

Брим-при этом в первом слое вокруг объекта печатается «блин» на некоторое расстояние.

Вид и размеры определяются в слайсере. После печати брима принтер приступает к послойному формированию модели. Заполнение модели задали в 20% рисунок 3.17.

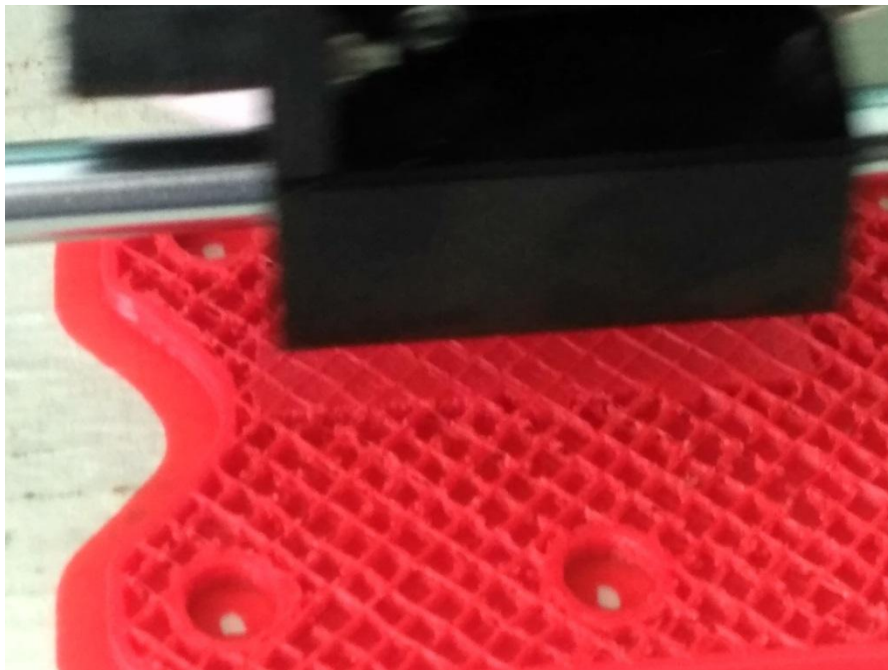


Рисунок 3.17 –Процесс печати модели детали

На рисунке 3.18 приведена фотография изготовленном модели детали

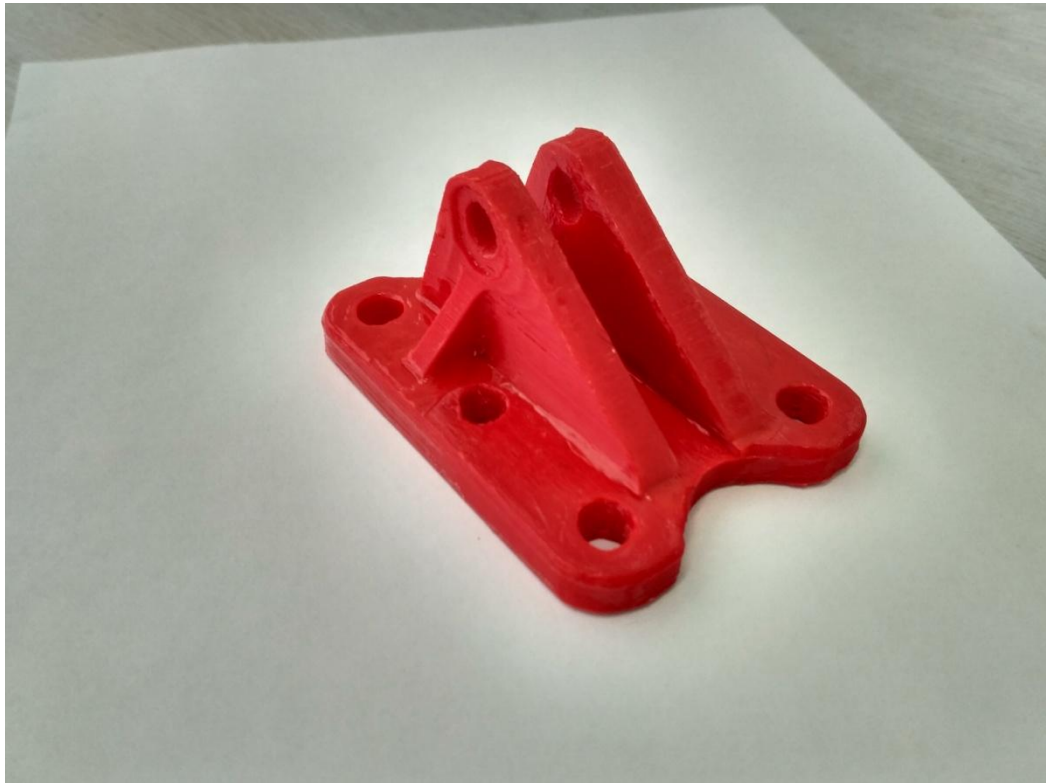


Рисунок 3.18 – Напечатанная модель детали

На рисунке 3.19 приведена фотография модели отливки.

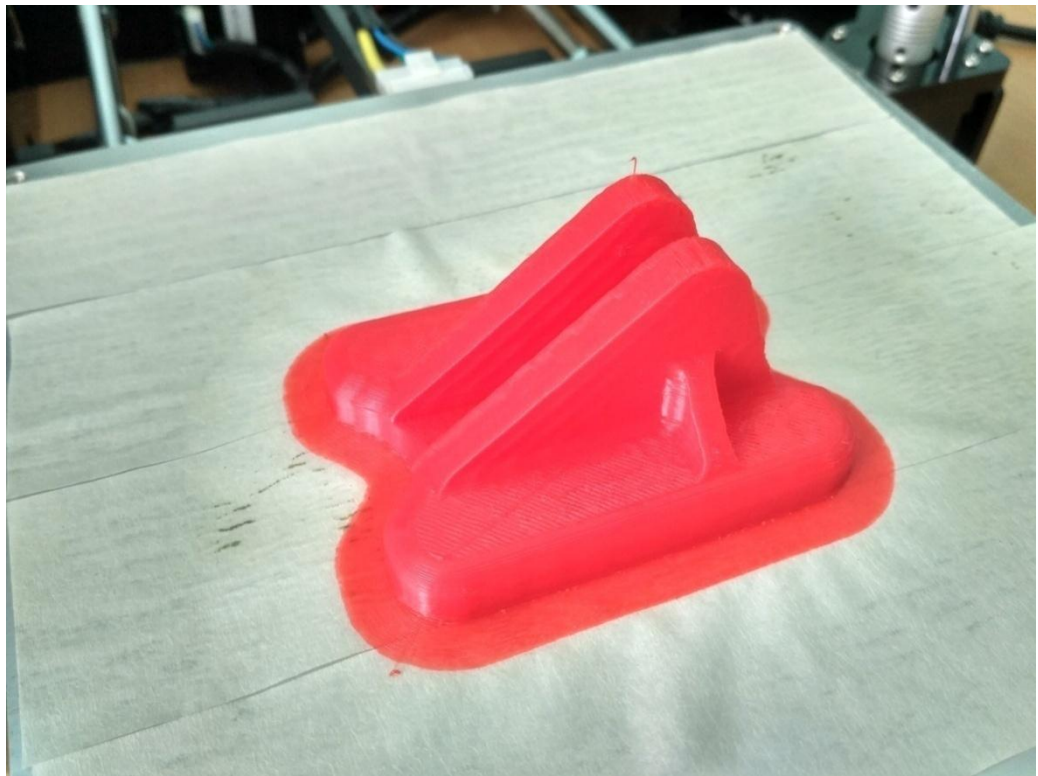


Рисунок 3.19 – Модель отливки

На рисунке 3.20 приведена фотография отливки с распечатанной и прикрепленной литниковой системой.

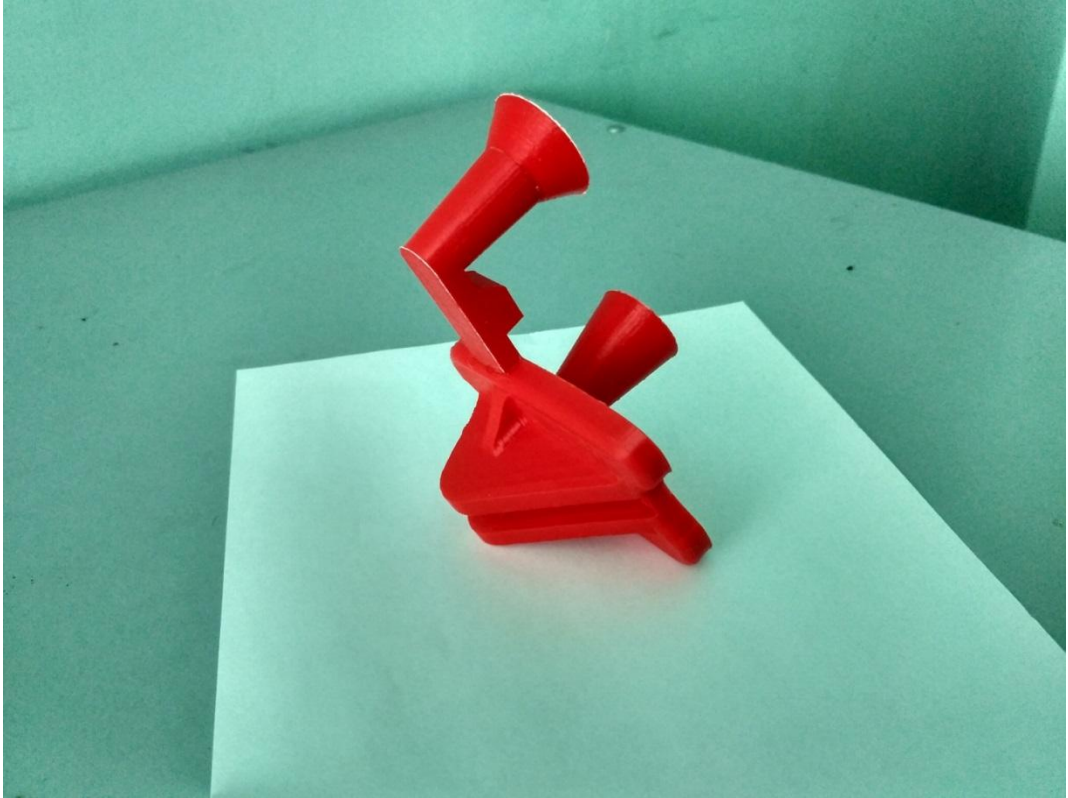


Рисунок 3.20 - Модель отливки с прикрепленной литниковой системой

3.5 Финальная обработка моделей

Финальная обработка моделей применяется для улучшения качества поверхности. Возможны два способа обработки поверхности - механический и химический. Механическая обработка поверхности заключается в шлифовке мелкой наждачной бумагой. Но наиболее часто применяется химическая обработка. Она заключается в обработке в парах ацетона или дихлорметана

